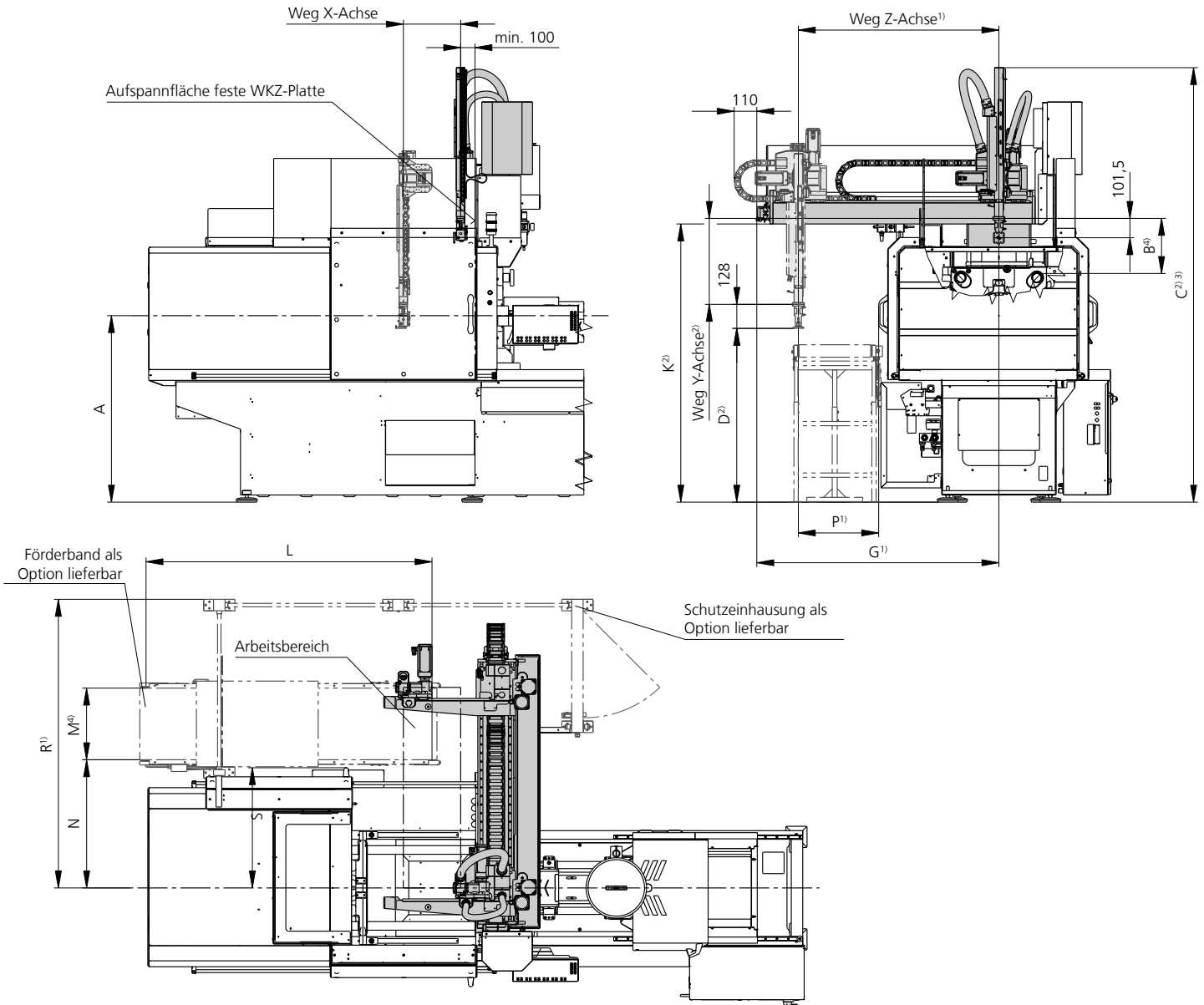


## MULTILIFT SELECT 4

Maschinengröße: 270-520  
Handhabungsgewicht: 4 kg

**ARBURG**

# TECHNISCHE DATEN | MULTILIFT SELECT 4



- 1) Wegverlängerung Z-Achse optional möglich
- 2) Wegverlängerung Y-Achse optional möglich
- 3) Ab Baugröße 370 Erhöhung der Überfahrhöhe um 200 mm optional möglich
- 4) Breiteres Förderband in Verbindung mit Verlängerung der Z-Achse möglich

# TECHNISCHE DATEN | MULTILIFT SELECT 4

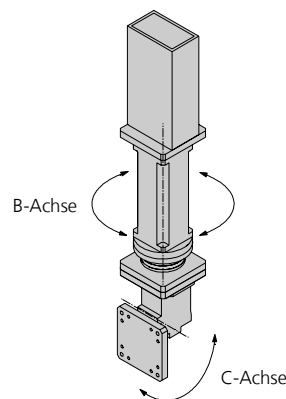
Maschinentyp	Maß A	Maß B	Maß C	Maß D	Maß G		Maß K	Förderband		Maß N	Maß P		Maß R <sup>1)</sup>		Maß S
		Standard	Standard	Standard	Standard	verlängert <sup>1)</sup>		Maß L	Maß M <sup>1)</sup>		Standard	verlängert <sup>1)</sup>	Standard	verlängert	
	mm	mm	mm	mm	mm	mm	mm	mm	mm	mm	mm	mm	mm	mm	mm
<b>270 A / H</b>	1.220	434	3.095	1.106	1.320	1.720	1.795	1.500	400	615	440	840	1.635	2.035	560
<b>270 S</b>	1.170	434	3.045	1.056	1.320	1.720	1.745	1.500	400	615	440	840	1.635	2.035	560
<b>270 C GOLDEN EDITION</b>	1.169	392	3.000	1.013	1.320	1.720	1.702	1.500	400	550	520	920	1.660	2.060	480
<b>320 C GOLDEN EDITION</b>	1.169	367	3.000	1.013	1.290	1.720	1.702	1.500	400	550	520	920	1.660	2.060	480
<b>370 A / H / S</b>	1.220	379 <sup>2)</sup>	3.095	1.106	1.320	1.720	1.795 <sup>2)</sup>	1.500	400	740	240	640	1.610	2.010	760
<b>E GOLDEN ELECTRIC</b>													(1.760 <sup>5)</sup> )		
<b>420 C GOLDEN EDITION</b>	1.249	374 <sup>2)</sup>	3.150	1.165	1.320	1.720	1.854 <sup>2)</sup>	2.000	500	615	440	840	1.740	2.140	560
<b>470 A / H / S</b>	1.302	384 <sup>2)</sup>	3.240	1.253	1.720	2.120	1.942 <sup>2)</sup>	2.000	500	895	560	960	2.015	2.415	840
<b>E GOLDEN ELECTRIC</b>															
<b>470 C GOLDEN EDITION</b>	1.249	369 <sup>2)</sup>	3.185	1.200	1.320	1.720	1.889 <sup>2)</sup>	2.000	500	615	440	840	1.740	2.140	560
<b>520 A / H / S</b>	1.348	444 <sup>2)</sup>	3.585	1.199	1.720	2.120	2.088 <sup>2)</sup>	2.000	500	895	560	960	2.015	2.415	840
<b>E GOLDEN ELECTRIC</b>															

## Hauptachsen

Maschinentyp	Handhabungs- gewicht <sup>3)</sup> max. kg	Z-Achse			Y-Achse			X-Achse		Gewicht Robot Standard kg
		Weg		Geschw.	Weg		Geschw.	Weg	Geschw.	
		Standard mm	verlängert <sup>1)</sup> mm	max. mm/s	Standard mm	verlängert <sup>1)</sup> mm	max. mm/s	mm	max. mm/s	
<b>270 A / H / S</b>	4	1.000	1.400	2.000	600	---	4.000	500	2.000	250
<b>270 C GOLDEN EDITION</b>	4	1.000	1.400	2.000	600	800	4.000	500	2.000	250
<b>320 C GOLDEN EDITION</b>	4	1.000	1.400	2.000	600	800	4.000	500	2.000	250
<b>370 A / H / S</b>	4	1.000	1.400	2.000	600	800	4.000	500	2.000	250
<b>E GOLDEN ELECTRIC</b>										
<b>420 C GOLDEN EDITION</b>	4	1.000	1.400	2.000	600	800	4.000	500	2.000	250
<b>470 A / H / S</b>	4	1.400	1.800	2.000	600	800	4.000	500	2.000	270
<b>E GOLDEN ELECTRIC</b>										
<b>470 C GOLDEN EDITION</b>	4	1.000	1.400	2.000	600	800	4.000	500	2.000	250
<b>520 A / H / S</b>	4	1.400	1.800	2.000	800	1.000	4.000	500	2.000	280
<b>E GOLDEN ELECTRIC</b>										

## Nebenachsen (Greiferachsen)

C-Achse	
Drehmoment	Gewicht
Nm	kg
7	0,9



- \*) Option
- 1) Breiteres Förderband in Verbindung mit Verlängerung der Z-Achse möglich
- 2) Ab Baugröße 370 Erhöhung der Überfahrhöhe um 200mm optional möglich
- 3) Greifer plus Teilgewicht plus Gewicht Nebenachsen (B-, C-Achse)
- 4) bei 6 bar Druckniveau
- 5) bei 370 S mit Hydraulik-Speicher

# AUSSTATTUNG | MULTILIFT SELECT 4

## Voraussetzung für den Einsatz des MULTILIFT SELECT ist ein ARBURG ALLROUNDER.

### Achsen

- Hauptachsen mit servoelektrischem Antrieb für gleichzeitige und schnelle Fahrbewegungen bei hoher Wiederholgenauigkeit
- C-Achse mit pneumatischem Antrieb zum Schwenken der Fertigteile

### Pneumatik-Ventile für Greifer

- Pneumatik-Ventile zur Ansteuerung von Greiferfunktionen wie beispielsweise Greifern, Zangen, Zylindern, Weg- und Dreheinheiten (siehe Zusatzinformation):
  - 1 mit gesperrter Mittelstellung (5/3)
- Zusätzliche Pneumatik-Ventile (maximal 3) in folgenden Ausführungen beliebig kombinierbar (siehe Zusatzinformation):
  - mit gesperrter Mittelstellung (5/3)
  - mit entlüfteter Mittelstellung (5/3)
- Alle Pneumatik-Ventile verschlaucht bis zum Greiferflansch auf Schnellverschlusskupplungen

### Vakuumausrüstung für Greifer

- Vakuumausrüstung (Venturi-Prinzip) zur Teilehandhabung mit Saugern
- Zusätzliche Vakuumausrüstungen (maximal 3)
- Alle Vakuumausrüstungen greifernah verschlaucht. Inklusive Vakuumschalter zur Teileüberwachung
- Abblasfunktion zur sicheren Teileübergabe
- Luftsparfunktion

### Pneumatische Wartungseinheit

- Handeinstellbarer Filterdruckminderer zur Einstellung des Druckniveaus
- Elektrische Ein-/Abschaltfunktion

### Steuerung

- Ablaufprogrammierung mit Symboldarstellung über SELOGICA. Teach-in-Funktion für bedienerfreundliche Ablaufprogrammierung
- Bildanwahl über Funktions- und Direktsprungtasten
- Zyklusschrittanzeige im Ablaufdiagramm
- Robot-System analog zum Zyklusablauf satzweise verfahrbar
- Drei verschiedene Geschwindigkeiten im Handbetrieb wählbar für schnelle und sichere Programmierung. Achsen können entweder kontinuierlich oder inkrementell (0,1 mm, 1 mm oder 10 mm) bewegt werden
- Programmierbare Ablauf-Verzweigungen zur sicheren Separierung von Stichproben, Schlechtteilen und Angüssen
- Datensatz des Robot-Systems in Datensatz der Spritzgießmaschine integriert
- Synchronfahren von Robot-System mit Auswerfer- und Werkzeugöffnungsbewegung
- Schnittstelle zwischen Robot-System und Spritzgießmaschine
- Mobiles Bedienpanel ARBURG Mobile SELOGICA (AMS) für leichte und flexible Bedienung

### Ein-/Ausgänge für Greifer

- Schnittstelle mit 8 frei programmierbaren Eingängen zur Abfrage von Sensoren für Greiferfunktionen. Alle Eingänge auf Stecker verdrahtet, inklusive Gegenstecker

- Frei programmierbare Ausgänge zur Ansteuerung der Pneumatik-Ventile für Greiferfunktionen. Alle Ausgänge direkt an Pneumatik-Ventile angeschlossen

### Ein-/Ausgänge für Peripherie

- Schnittstelle (24V DC) mit 4 frei programmierbaren Ein- und Ausgängen für Peripheriegeräte. Verdrahtet auf 42-polige Steckdose am Multilift, inklusive Gegenstecker
- Schnittstelle (24V DC) mit 8 frei programmierbaren Ein- und Ausgängen für Peripheriegeräte. Verdrahtet auf 29-polige Steckdose am Multilift, inklusive Gegenstecker.
- Basis: max. 2 Schnittstellen mit in Summe max. 16 Ein- und Ausgängen möglich

### Schutzeinrichtungen

- Elektrische Ausrüstung zur Absicherung einer Tür im Schutzzaun, maschinenseitig komplett angeschlossen mit folgendem Umfang:
  - 2 Not-Aus-Taster
  - 1 Quittiertaste
  - 3 Schalter für Tür
- Schutzeinrichtung in Wellengitter zur Einhausung des Robot-Systems
- Kompaktschutz
- Wegklappbare Teilerutsche im Kompaktschutz integriert

### Weitere Optionen

- Förderband zur Teileablage, inklusive Schnittstelle, erweiterbar um Leerräumtaste
- Universell einstellbare Entnahmehand mit bis zu 4 Saugern. Größe und Ausführung abgestimmt auf den Maschinentyp und Anwendung
- Angusszange, pneumatisch betätigt mit Federrückstellung

### Zusatzinformation

- 5/3 Pneumatik-Ventil mit gesperrter Mittelstellung für Greiferfunktionen, deren Position bei nicht betätigtem Ventil gehalten werden soll, wie beispielsweise bei geöffneter Schutztür, NOT-AUS
- 5/3 Pneumatik-Ventil mit entlüfteter Mittelstellung für Greiferfunktionen, die bei nicht betätigtem Ventil drucklos geschaltet werden sollen, um beispielsweise eine teileschonende Übergabe durch maschinenseitigen Auswerfer zu gewährleisten

■ Basismaschine

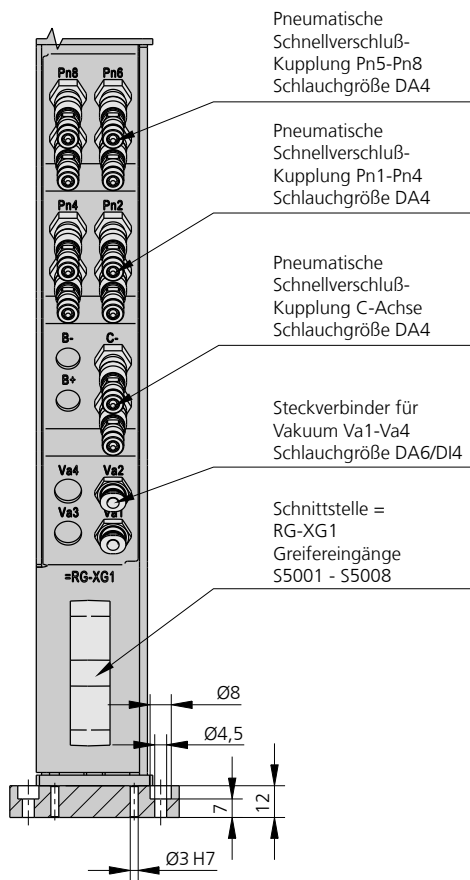
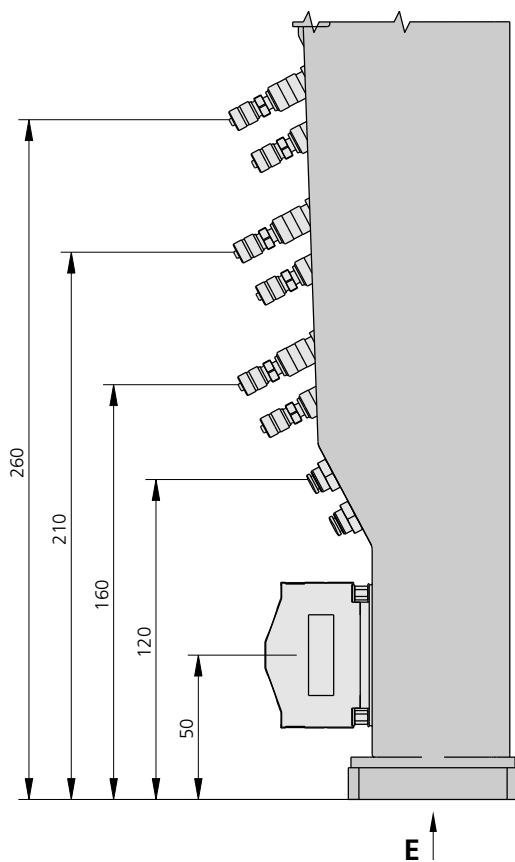
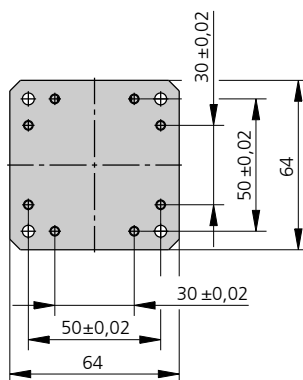
○ Option

# GREIFERADAPTIONEN | MULTILIFT SELECT 4

Belegung Schnittstelle X001 Greifereingänge S 5001 - S 5008

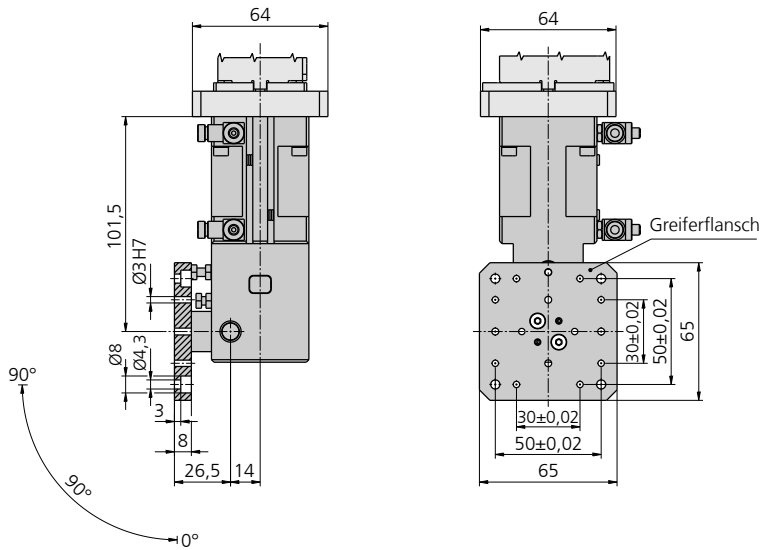
Pin-Nr.	Funktion	Bezeichnung	Pin-Nr.	Funktion	Bezeichnung
1	S 5001		14	S 5005	
2	+ 24 V	Greifereingang 1	15	+ 24 V	Greifereingang 5
3	GND		16	GND	
4	S 5002		17	S 5006	
5	+ 24 V	Greifereingang 2	18	+ 24 V	Greifereingang 6
6	GND		19	GND	
7	S 5003		20	S 5007	
8	+ 24 V	Greifereingang 3	21	+ 24 V	Greifereingang 7
9	GND		22	GND	
10	S 5004		23	S 5008	
11	+ 24 V	Greifereingang 4	24	+ 24 V	Greifereingang 8
12	GND		25	GND	
13	PE				

Einzelheit E: Greiferflansch der Tauchachse



# NEBENACHSEN | MULTILIFT SELECT 4

## C-Achse (pneumatisch)



### ARBURG GmbH + Co KG

Arthur-Hehl-Straße  
72290 Loßburg  
Tel.: +49 7446 33-0  
www.arburg.com  
contact@arburg.com