

## **ALLROUNDER 320 C**

### **GOLDEN EDITION**

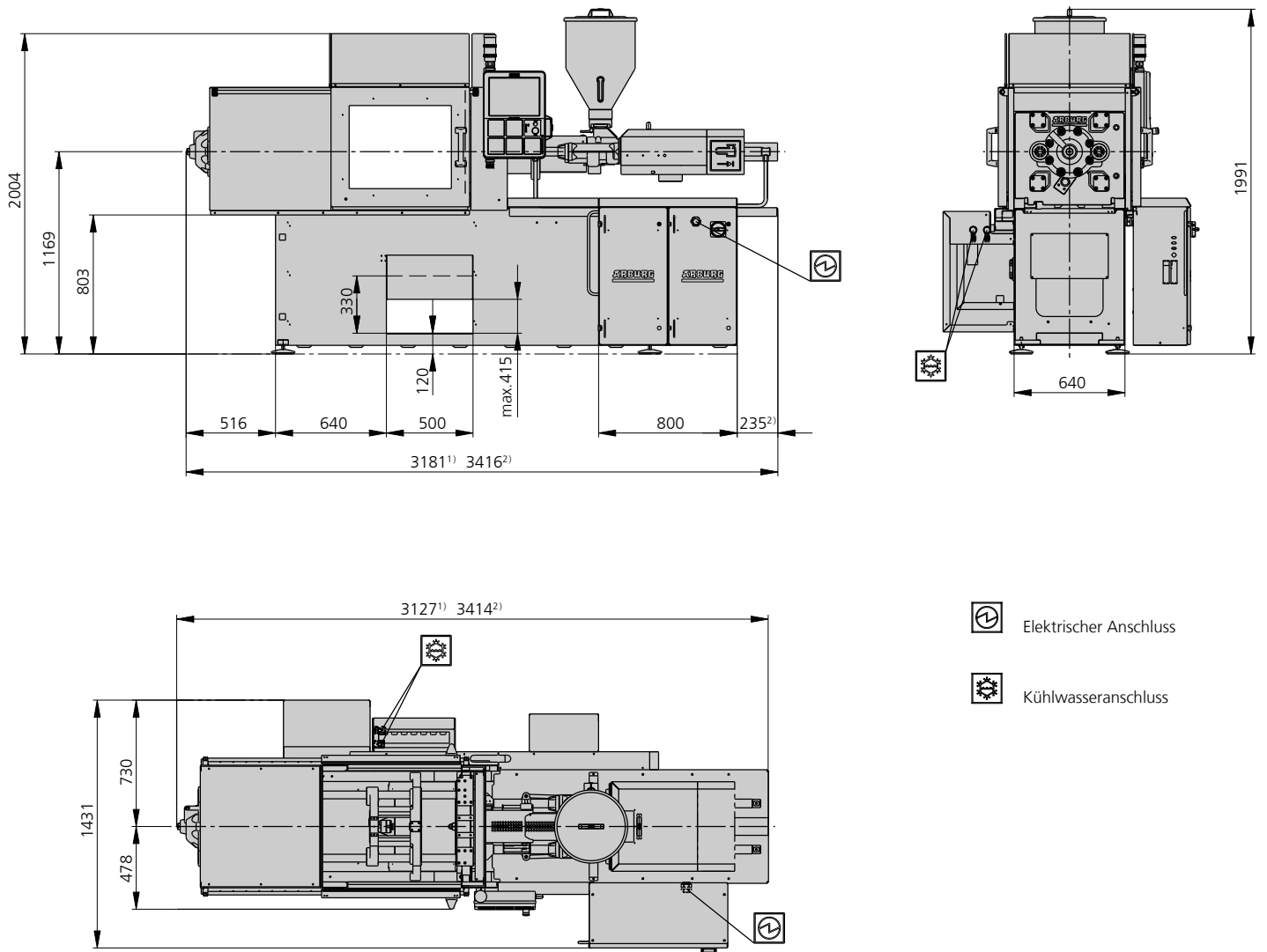
Säulenabstand: 320 x 320 mm

Schließkraft: 500 kN

Spritzeinheit (nach EUROMAP): 100, 170

**ARBURG**

# AUFSTELLMASSE | 320 C GOLDEN EDITION



1) Spritzinheit 100  
2) Spritzinheit 170

# TECHNISCHE DATEN | 320 C GOLDEN EDITION

Schließeinheit		320 C GOLDEN EDITION	
mit Schließkraft	max. kN	500	
Öffnungskraft   -weg	max. kN   mm	130   350	
Werkzeugeinbauhöhe fest   variabel	min. mm	200   ---	
Plattenabstand fest   variabel	max. mm	550   ---	
Lichter Säulenabstand (b x h)	mm	320 x 320	
Werkzeugaufspannplatten (b x h)	max. mm	446 x 446	
Gewicht bewegliche Werkzeughälfte	max. kg	180	
Auswerferkraft   -weg	max. kN   mm	30   125	
Trockenlaufzeit EUROMAP <sup>2</sup>	min. s - mm	1,3 - 224	

Spritzeinheit		100			170		
mit Schneckendurchmesser	mm	20	25	30	25	30	35
Wirksame Schneckenlänge	L/D	25	20	16,7	24	20	17
Schneckenweg	max. mm	100			120		
Rechnerisches Hubvolumen	max. cm <sup>3</sup>	31	49	71	59	85	115
Schussgewicht	max. g PS	29	45	65	54	77	105
Materialdurchsatz	max. kg/h PS	5,5	8	9,5	10	13,5	16
	max. kg/h PA6.6	2,8	4	4,9	5	7	8
Spritzdruck	max. bar	2500	2000	1390	2500	2000	1470
Nachdruck	max. bar	2500	2000	1390	2500	2000	1470
Einspritzstrom <sup>2</sup>	max. cm <sup>3</sup> /s	64	100	146	66	96	132
Schneckenumfangsgeschwindigkeit <sup>2</sup>	max. m/min	28	35	42	35	42	49
Schneckendrehmoment	max. Nm	120	150	180	210	250	290
Düsenanlagekraft   -abhebeweg	max. kN   mm	50   180			50   210		
Heizleistung   -zonen	kW	4,9   5			9,4   5		
Granulatbehälter	l	50			50		

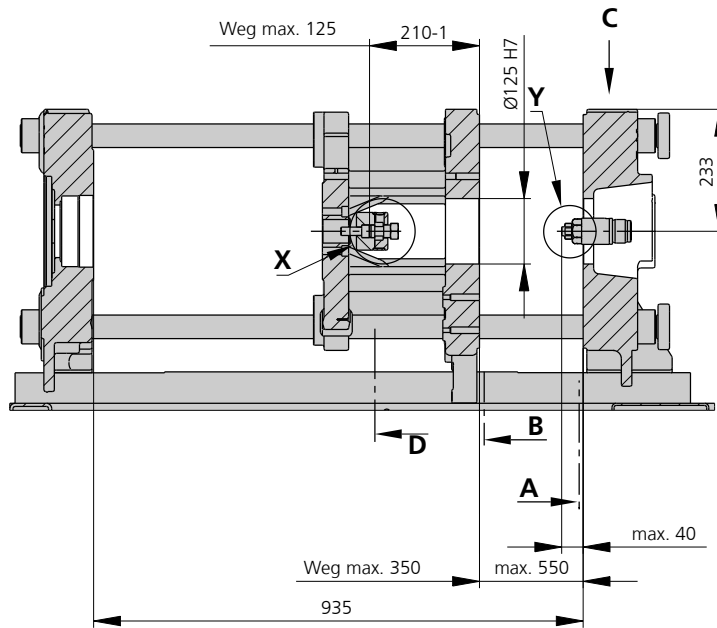
Antrieb und Anschluss		2 Pumpen	
mit Spritzeinheit		100	170
Nettogewicht Maschine	kg	2250	2300
Schalldruckpegel   Unsicherheit <sup>4</sup>	dB(A)	68   3	
Ölfüllung	l	165	
Antriebsleistung <sup>2</sup>	max. kW	11	11
Elektrischer Anschluss <sup>3</sup>	kW	19	22
	Gesamt	A	63
	Maschine	A	---
	Heizung	A	---
Kühlwasseranschluss	max. °C	30	
	min. Δp bar	1,5   DN 25	

**Maschinentyp**  
mit EUROMAP Größenbezeichnung <sup>1</sup>  
320 C GOLDEN EDITION 500-100 | 170

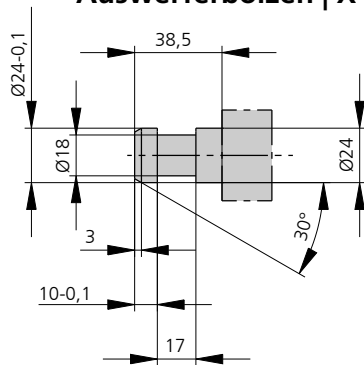
Alle Angaben beziehen sich auf die Grundausführung der Maschine. Abweichungen je nach Varianten sowie Prozesseinstellungen und Materialtyp sind möglich. Abhängig vom Antrieb können sich bestimmte Kombinationen gegenseitig ausschließen, wie z. B. max. Spritzdruck und max. Einspritzstrom.

- 1) Schließkraft (kN) - Größe Spritzeinheit = max. Hubvolumen (cm<sup>3</sup>) x max. Spritzdruck (kbar)
  - 2) Angaben sind abhängig von der Antriebsvariante / Auslegung des Antriebs.
  - 3) Angaben beziehen sich auf 400V/50Hz.
  - 4) Nähere Angaben in der Betriebsanleitung.
- [ ] Angaben gelten für alternative Ausstattung.

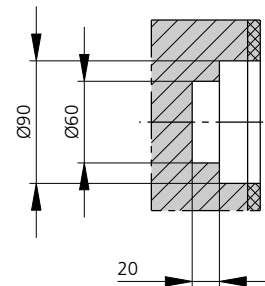
# WERKZEUGEINBAUMASSE | 320 C GOLDEN EDITION



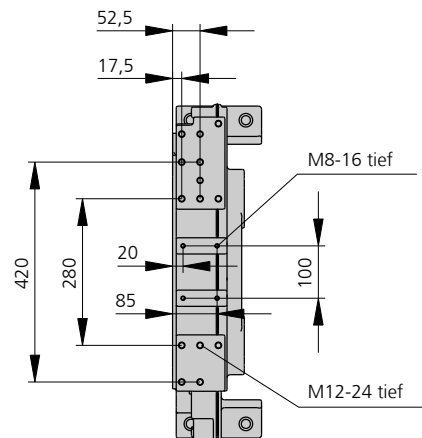
**Auswerferbolzen | X**



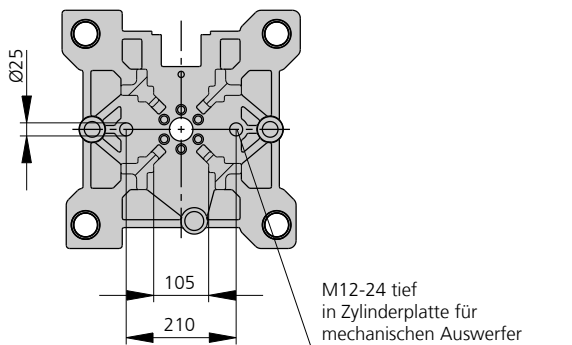
**Ausdehnung im Werkzeug (bei Bedarf) | Y**



**Befestigung Robot-System | C**

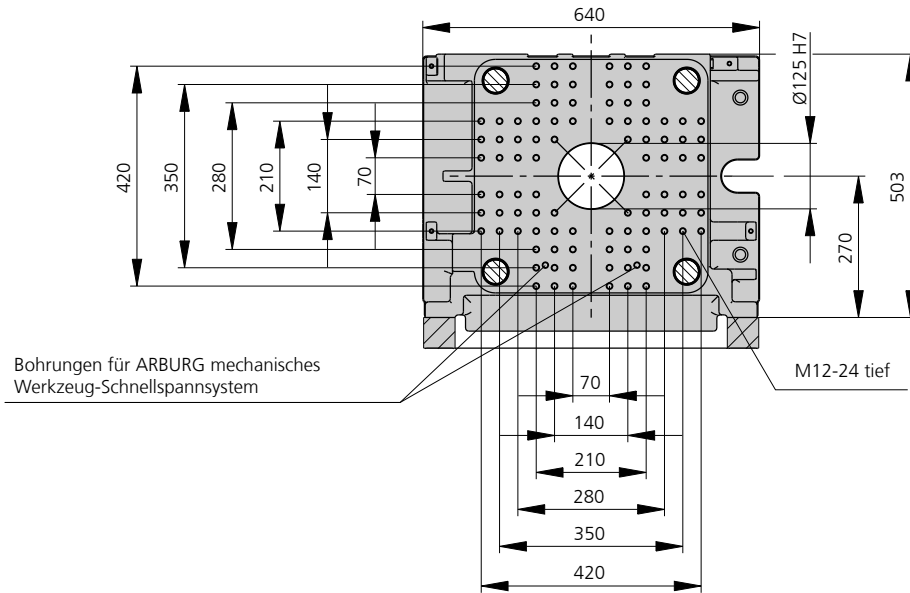


**Ansicht | D**

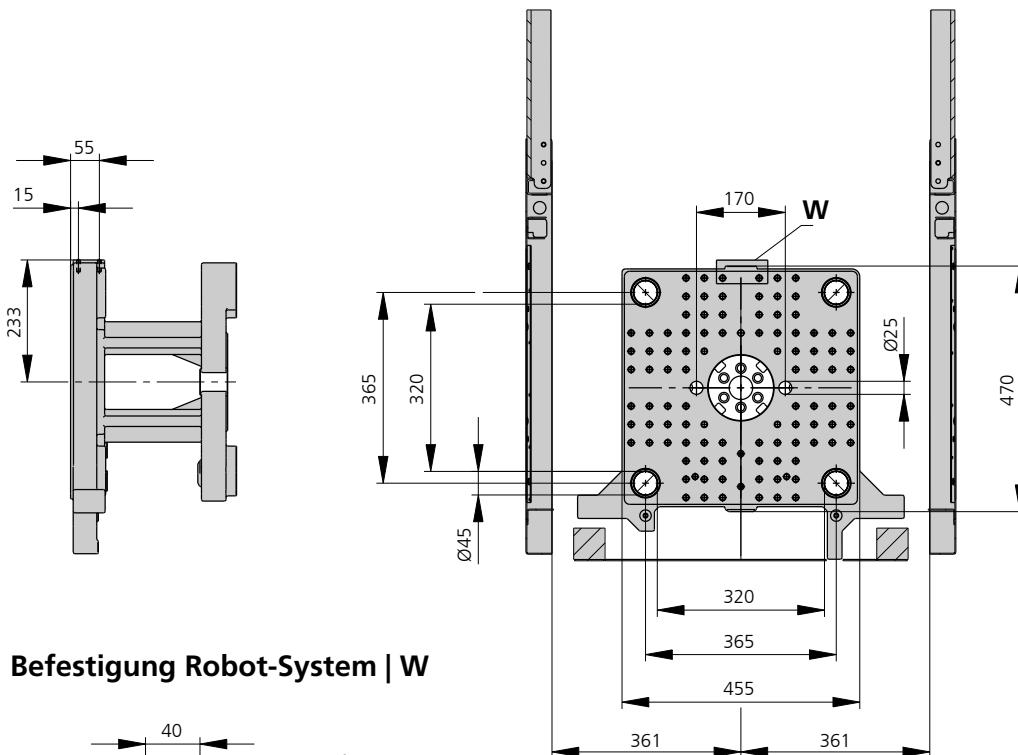


# WERKZEUGEINBAUMASSE | 320 C GOLDEN EDITION

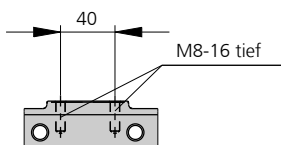
## Feste Werkzeugaufspannplatte | A



## Bewegliche Werkzeugaufspannplatte | B



## Befestigung Robot-System | W



# SCHUSSGEWICHTE | 320 C GOLDEN EDITION

## Theoretische Schussgewichte für die wichtigsten Spritzgießmassen

Spritzeinheit nach EUROMAP		100			170		
Schneckendurchmesser	mm	20	25	30	25	30	35
Polystyrol	max. g PS	29	45	65	54	77	105
Styrol-Mischpolymerisate	max. g SB	28	44	63	53	76	103
	max. g SAN, ABS <sup>1)</sup>	27	43	62	52	74	101
Celluloseacetat	max. g CA <sup>1)</sup>	32	50	73	61	87	119
Celluloseacetobutyrat	max. g CAB <sup>1)</sup>	30	47	68	56	81	110
Polymethylmethacrylat	max. g PMMA	30	46	67	56	80	109
Polyphenylenether, mod.	max. g PPE	27	42	60	50	72	98
Polycarbonat	max. g PC	30	47	68	57	81	111
Polysulfon	max. g PSU	31	49	70	58	84	115
Polyamide	max. g PA 6.6   PA 6 <sup>1)</sup>	28	44	64	53	77	104
	max. g PA 6.10   PA 11 <sup>1)</sup>	26	41	60	50	72	98
Polyoxymethylen (Polyacetal)	max. g POM	35	55	80	66	96	130
Polyethylenterephthalat	max. g PET	34	53	77	64	92	126
Polyethylen	max. g PE-LD	22	34	49	41	59	80
	max. g PE-HD	22	35	50	42	60	82
Polypropylen	max. g PP	23	36	51	43	62	84
Fluorpolymere	max. g FEP, PFA, PCTFE <sup>1)</sup>	46	72	103	86	124	169
	max. g ETFE	40	63	91	76	109	148
Polyvinylchlorid	max. g PVC-U	35	54	78	65	94	127
	max. g PVC-P <sup>1)</sup>	32	50	72	60	87	118

1) Mittelwert

**ARBURG GmbH + Co KG**  
 Arthur-Hehl-Straße  
 72290 Loßburg  
 Tel.: +49 7446 33-0  
[www.arburg.com](http://www.arburg.com)  
[contact@arburg.com](mailto:contact@arburg.com)