

ALLROUNDER 370 H

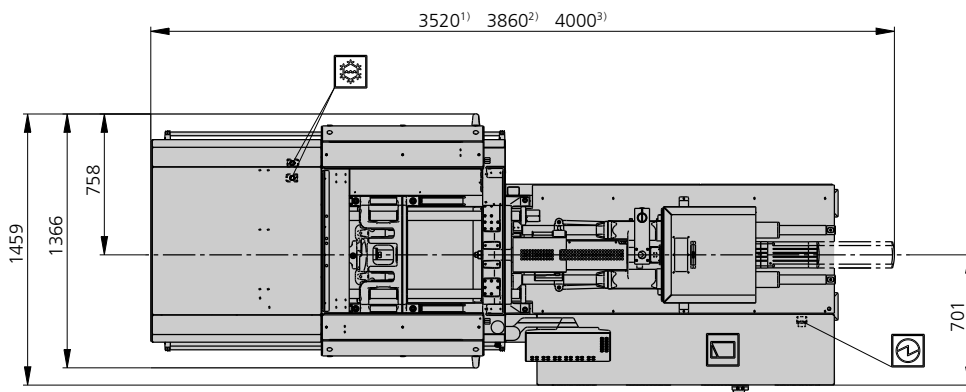
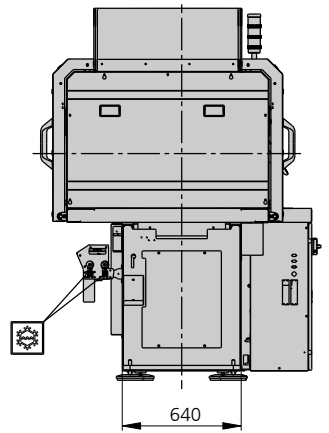
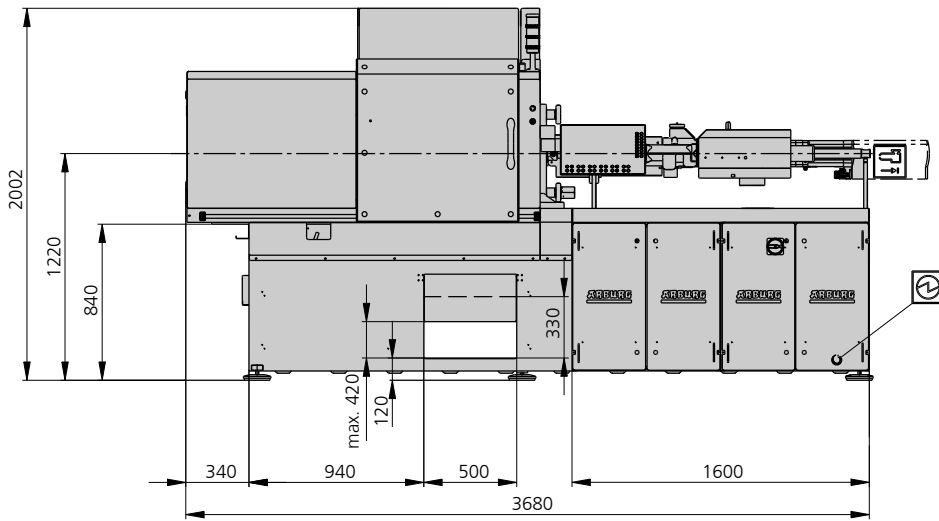
Säulenabstand: 370 x 370 mm

Schließkraft: 600 kN


Spritzeinheit (nach EUROMAP): 100, 170, 290

ARBURG

AUFSTELLMASSE | 370 H



 Elektrischer Anschluss

 Kühlwasseranschluss

- 1) Spritzeinheit 100
- 2) Spritzeinheit 170
- 3) Spritzeinheit 290

TECHNISCHE DATEN | 370 H

Schließeinheit		370 H	
mit Schließkraft	max. kN	600	
Öffnungskraft -weg	max. kN mm	--- 300	
Werkzeugeinbauhöhe fest variabel	min.-max. mm	--- 200-400	
Plattenabstand fest variabel	max. mm	--- 500-700	
Lichter Säulenabstand (b x h)	mm	370 x 370	
Werkzeugaufspannplatten (b x h)	max. mm	510 x 510	
Gewicht bewegliche Werkzeughälfte	max. kg	360	
Auswerferkraft -weg	max. kN mm	25 100	
Trockenlaufzeit EUROMAP ²	min. s - mm	0,8 - 259	

Spritzeinheit		100			170			290		
mit Schneckendurchmesser	mm	20	25	30	25	30	35	30	35	40
Wirksame Schneckenlänge	L/D	25	20	16,7	24	20	17	23,3	20	17,5
Schneckenweg	max. mm	100			120			150		
Rechnerisches Hubvolumen	max. cm ³	31	49	71	59	85	115	106	144	188
Schussgewicht	max. g PS	29	45	65	54	77	105	97	132	172
Materialdurchsatz	max. kg/h PS	5,5	8	9,5	10	13,5	16	17	20,5	24,5
	max. kg/h PA6.6	2,8	4	4,9	5	7	8	8,5	10,5	12,5
Spritzdruck	max. bar	2500	2000	1390	2500	2000	1470	2500	2000	1530
Nachdruck	max. bar	2500	2000	1390	2500	2000	1470	2500	2000	1530
Einspritzstrom	max. cm ³ /s	173	270	389	221	318	433	318	433	565
Schneckenumfangsgeschwindigkeit ²	max. m/min	48	60	72	50	60	70	51	60	69
Schneckendrehmoment ²	max. Nm	120	150	180	210	250	290	320	380	430
Düsenanlagekraft -abhebeweg	max. kN mm	50 180			50 210			60 240		
Heizleistung -zonen	kW	6,7 5			9 5			7,7 5		
Granulatbehälter	l	50			50			50		

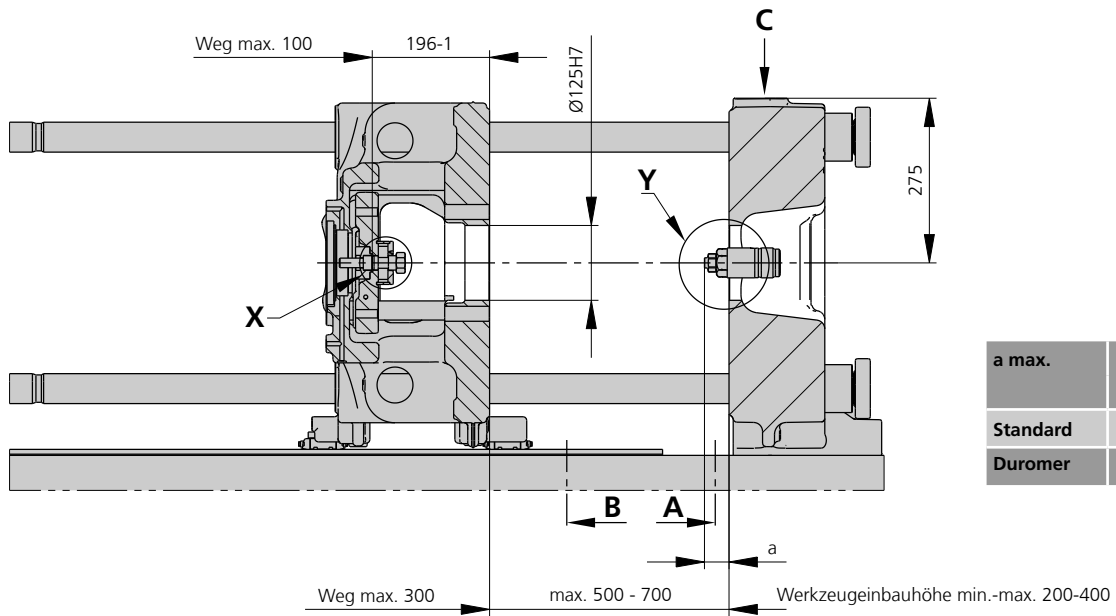
Antrieb und Anschluss		100			170			290		
mit Spritzeinheit										
Nettogewicht Maschine	kg	3400			3550			3580		
Schalldruckpegel Unsicherheit ⁴	dB(A)	63			3					
Ölfüllung	l	135								
Antriebsleistung ²	max. kW	---								
Elektrischer Anschluss ³	kW	20			26			27		
	Gesamt	A			63			80		
	Maschine	A			---			---		
	Heizung	A			---			---		
Kühlwasseranschluss	max. °C	30								
	min. Δp bar	1,5			DN 25					

Maschinentyp
mit EUROMAP Größenbezeichnung ¹
370 H 600-100 | 170 | 290

Auf Anfrage: weitere Maschinentypen sowie Werkzeugeinbauhöhen, Schnecken, Antriebsleistungen usw.
Alle Angaben beziehen sich auf die Grundausführung der Maschine. Abweichungen je nach Varianten sowie Prozesseinstellungen und Materialtyp sind möglich. Abhängig vom Antrieb können sich bestimmte Kombinationen gegenseitig ausschließen, wie z. B. max. Spritzdruck und max. Einspritzstrom.

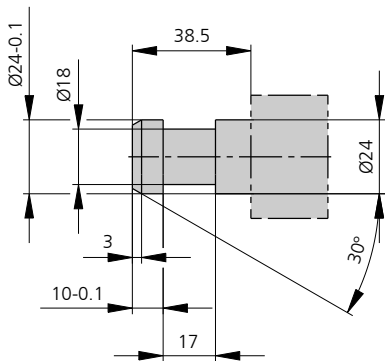
- 1) Schließkraft (kN) - Größe Spritzeinheit = max. Hubvolumen (cm³) x max. Spritzdruck (kbar)
 - 2) Angaben sind abhängig von der Antriebsvariante / Auslegung des Antriebs.
 - 3) Angaben beziehen sich auf 400V/50Hz.
 - 4) Nähere Angaben in der Betriebsanleitung.
- [] Angaben gelten für alternative Ausstattung.

WERKZEUGEINBAUMASSE | 370 H

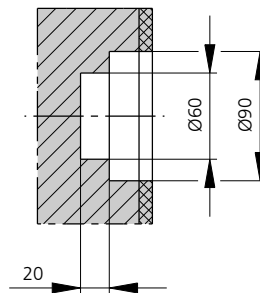


a max.	Spritzeinheit
	100 / 170 / 290
Standard	40
Duromer	20

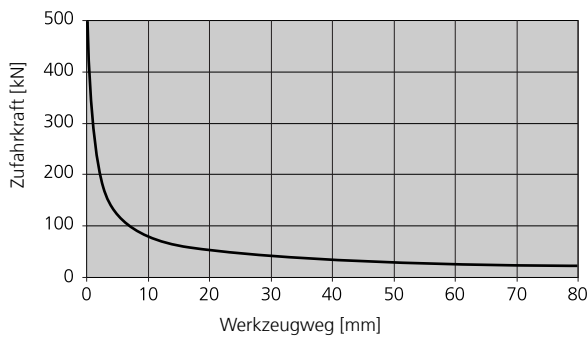
Auswerferbolzen | X



Ausdrehung im Werkzeug (bei Bedarf) | Y

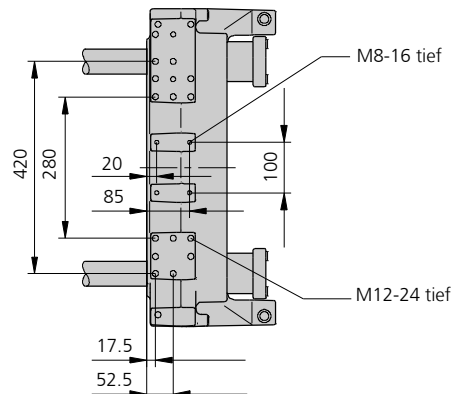


Zufuhrkraft bei Federwerkzeugen bzw. beim Spritzprägen*



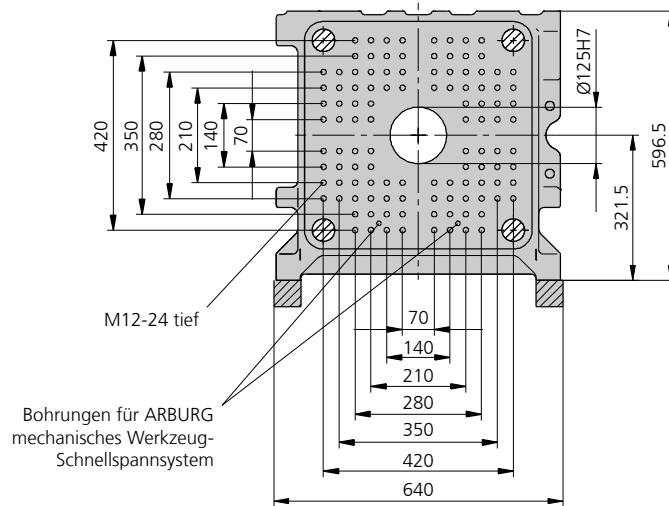
* automatische Zuhaltkräfteeinstellung bis 20 kN

Befestigung Robot-System | C

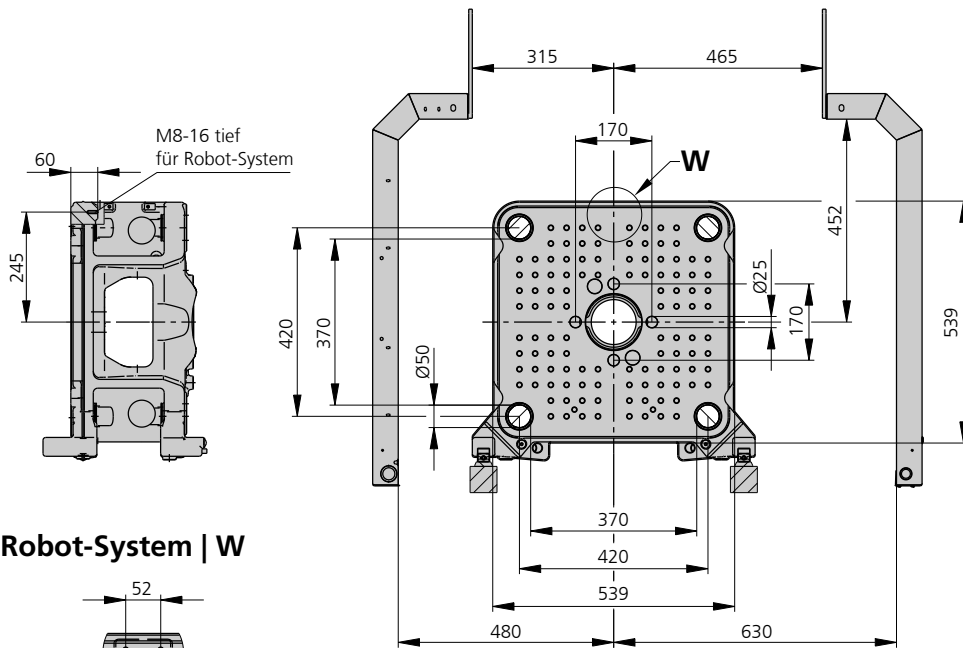


WERKZEUGEINBAUMASSE | 370 H

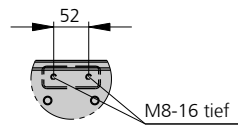
Feste Werkzeugaufspannplatte | A



Bewegliche Werkzeugaufspannplatte | B



Befestigung Robot-System | W



SCHUSSGEWICHTE | 370 H

Theoretische Schussgewichte für die wichtigsten Spritzgießmassen

Spritzeinheit nach EUROMAP		100			170			290		
Schneckendurchmesser	mm	20	25	30	25	30	35	30	35	40
Polystyrol	max. g PS	29	45	65	54	77	105	97	132	172
Styrol-Mischpolymerisate	max. g SB	28	44	63	53	76	103	95	129	168
	max. g SAN, ABS ¹⁾	27	43	62	52	74	101	93	126	165
Celluloseacetat	max. g CA ¹⁾	32	50	73	61	87	119	109	148	194
Celluloseacetobutyrat	max. g CAB ¹⁾	30	47	68	56	81	110	101	138	180
Polymethylmethacrylat	max. g PMMA	30	46	67	56	80	109	100	136	178
Polyphenylenether, mod.	max. g PPE	27	42	60	50	72	98	90	122	160
Polycarbonat	max. g PC	30	47	68	57	81	111	102	139	181
Polysulfon	max. g PSU	31	49	70	58	84	115	105	143	187
Polyamide	max. g PA 6.6 PA 6 ¹⁾	28	44	64	53	77	104	96	131	171
	max. g PA 6.10 PA 11 ¹⁾	26	41	60	50	72	98	90	122	160
Polyoxymethylen (Polyacetal)	max. g POM	35	55	80	66	96	130	120	163	213
Polyethylenterephthalat	max. g PET	34	53	77	64	92	126	115	157	205
Polyethylen	max. g PE-LD	22	34	49	41	59	80	73	100	130
	max. g PE-HD	22	35	50	42	60	82	76	103	134
Polypropylen	max. g PP	23	36	51	43	62	84	77	105	137
Fluorpolymere	max. g FEP, PFA, PCTFE ¹⁾	46	72	103	86	124	169	155	211	276
	max. g ETFE	40	63	91	76	109	148	136	185	242
Polyvinylchlorid	max. g PVC-U	35	54	78	65	94	127	117	159	208
	max. g PVC-P ¹⁾	32	50	72	60	87	118	108	147	192

1) Mittelwert

ARBURG GmbH + Co KG
 Arthur-Hehl-Straße
 72290 Loßburg
 Tel.: +49 7446 33-0
 www.arburg.com
 contact@arburg.com