

ALLROUNDER 820 A

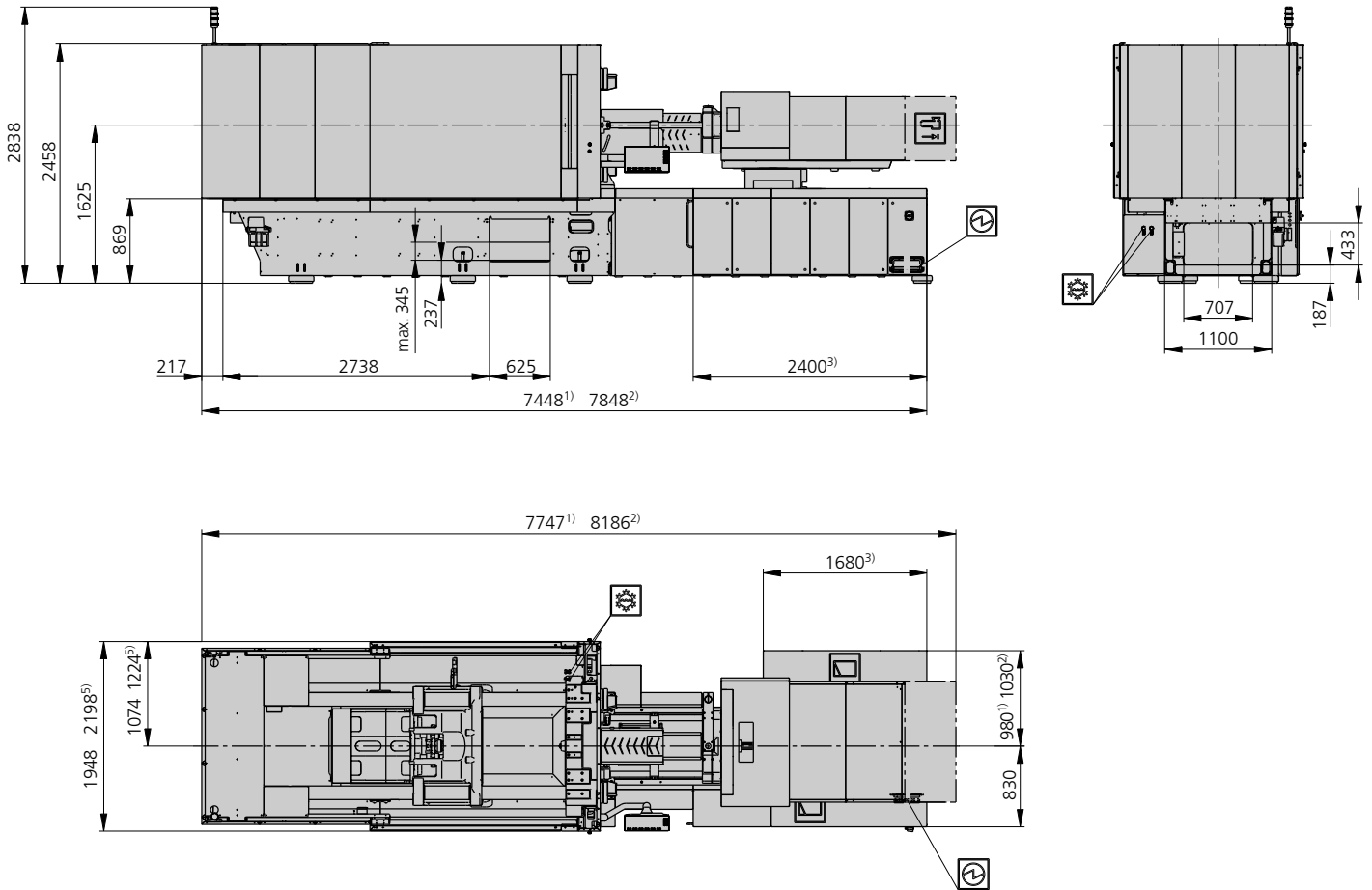
Säulenabstand: 820 x 820 mm

Schließkraft: 4000 kN

Spritzeinheit (nach EUROMAP): 1300, 2100

ARBURG

AUFSTELLMASSE | 820 A



 Elektrischer Anschluss

 Kühlwasseranschluss

- 1) Spritzeinheit 1300
- 2) Spritzeinheit 2100
- 3) Abhängig von der Leistung und Ausstattung der Spritzeinheit/Schließeinheit
- 4) Option erweiterte Ausstattung Schutz

TECHNISCHE DATEN | 820 A

Schließeinheit			820 A
mit Schließkraft	max. kN		4000
Öffnungskraft -weg	max. kN mm		--- 750
Werkzeugeinbauhöhe fest variabel	min.-max. mm		--- 350-850
Plattenabstand fest variabel	max. mm		--- 1100-1600
Lichter Säulenabstand (b x h)	mm		820 x 820
Werkzeugaufspannplatten (b x h)	max. mm		1171 x 1171
Gewicht bewegliche Werkzeughälfte	max. kg		4000
Auswerferkraft -weg	max. kN mm		86 250
Trockenlaufzeit EUROMAP	Comfort	min. s - mm	2,3 - 574
	Ultimate	min. s - mm	1,8 - 574

Spritzeinheit			1300			2100		
mit Schneckendurchmesser	mm		55	60	70	60	70	80
Wirksame Schneckenlänge	L/D		22	20	17	23	20	17,5
Schneckenweg	max. mm		240			280		
Rechnerisches Hubvolumen	max. cm ³		570	678	923	792	1078	1407
Schussgewicht	max. g PS		521	620	844	723	984	1286
Materialdurchsatz	max. kg/h PS		86	96	115	125	145	175
	max. kg/h PA6.6		43	48	58	62	74	88
Spritzdruck	max. bar		2380	2000	1470	2500	2000	1530
Nachdruckzeit	max. s - bar		300-1900	300-1600	300-1170	300-2180	300-1600	300-1220
Einspritzstrom ²	Comfort [+]	max. cm ³ /s	261 [356]	311 [424]	423 [577]	339 [452]	462 [616]	603 [804]
	Ultimate [+]	max. cm ³ /s	475	565	770	707	962	1257
Einspritzgeschwindigkeit ⁵	Comfort [+]	max. mm/s	110 [150]			120 [160]		
	Ultimate [+]	max. mm/s	200			250		
Schneckenumfangsgeschwindigkeit	max. m/min		55	60	70	51	60	69
Schneckendrehmoment	max. Nm		1510	1640	1920	2140	2500	2850
Düsenanlagekraft -abhebeweg	max. kN mm		90 500			110 600		
Heizleistung -zonen	kW		22,9 8			31,1 8		
Granulatbehälter	l		---			---		

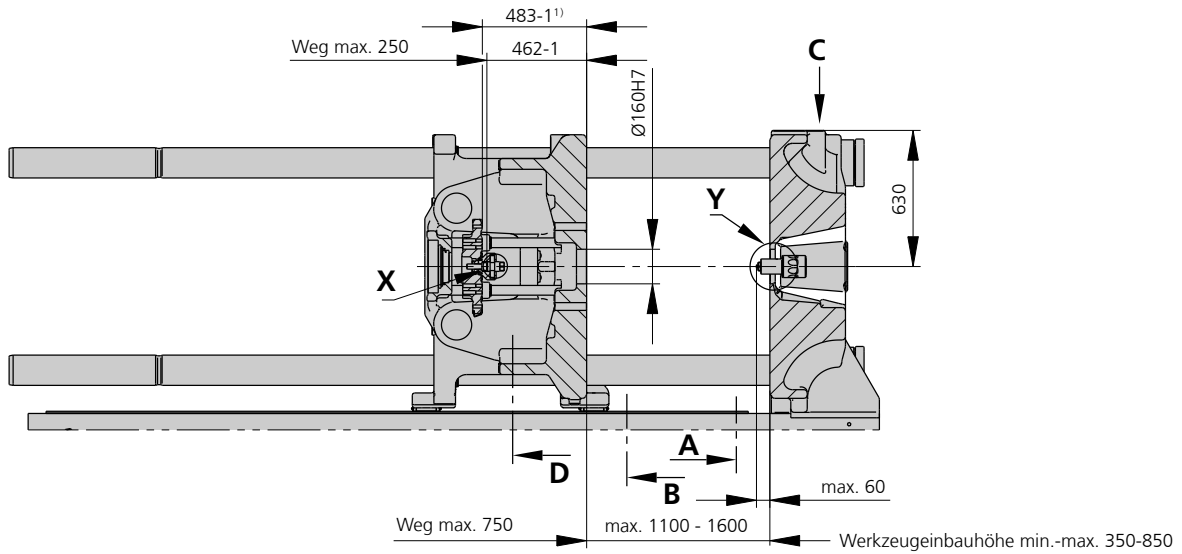
Antrieb und Anschluss			Comfort		Ultimate	
mit Spritzeinheit			1300	2100	1300	2100
Nettogewicht Maschine	kg		22300	23500	22300	23500
Schalldruckpegel Unsicherheit ⁴	dB(A)		57 3		57 3	
Elektrischer Anschluss ³		kW	70	95	76	100
	Gesamt	A	148	---	142	---
	Maschine	A	125	160	125	160
	Heizung	A	40	50	40	50
Kühlwasseranschluss	max. °C		30		30	
	min. Δp bar		1,5 DN 25		1,5 DN 25	

Maschinentyp
mit EUROMAP Größenbezeichnung ¹
820 A 4000-1300 | 2100

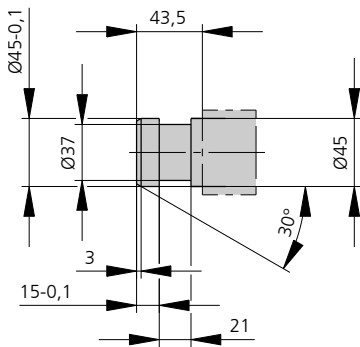
Auf Anfrage: weitere Maschinentypen sowie Werkzeugeinbauhöhen, Schnecken, Antriebsleistungen usw.
Alle Angaben beziehen sich auf die Grundausführung der Maschine. Abweichungen je nach Varianten sowie Prozesseinstellungen und Materialtyp sind möglich. Abhängig vom Antrieb können sich bestimmte Kombinationen gegenseitig ausschließen, wie z. B. max. Spritzdruck und max. Einspritzstrom.

- 1) Schließkraft (kN) - Größe Spritzeinheit = max. Hubvolumen (cm³) x max. Spritzdruck (kbar)
 - 2) Angabe des maximalen Einspritzstroms bei maximalen Spritzdruck.
 - 3) Angaben beziehen sich auf 400V/50Hz.
 - 4) Emissions-Schalldruckpegel am Arbeitsplatz. Nähere Angaben in der Betriebsanleitung.
 - 5) Vorlaufgeschwindigkeit der Schnecke bei 1000 bar Spritzdruck.
- [] Angaben gelten für alternative Ausstattung.

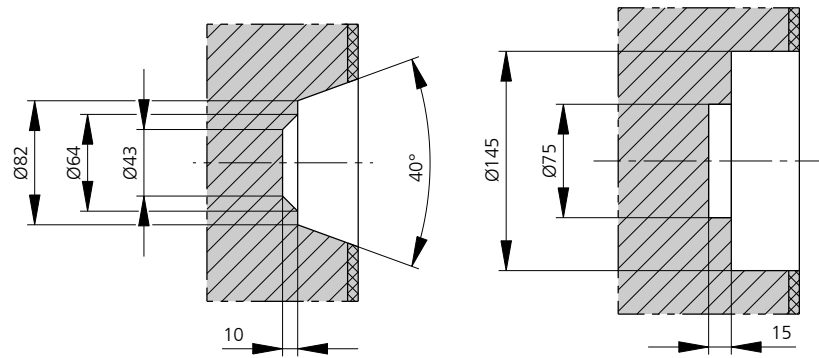
WERKZEUGEINBAUMASSE | 820 A



Auswerferbolzen | X

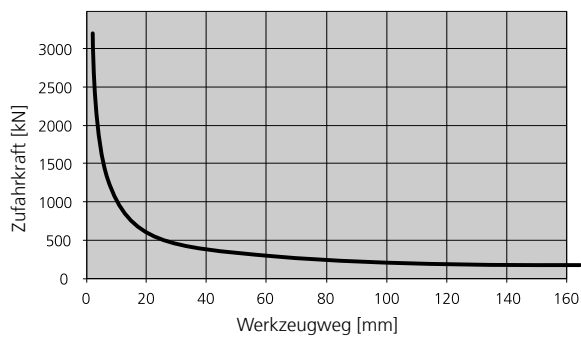


Ausdrehung im Werkzeug (bei Bedarf) | Y



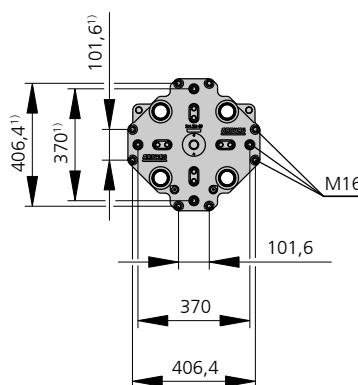
in Duromerausführung -
Spritzeinheit 2100 auf Anfrage

Zufuhrkraft bei Federwerkzeugen bzw. beim Spritzprägen*

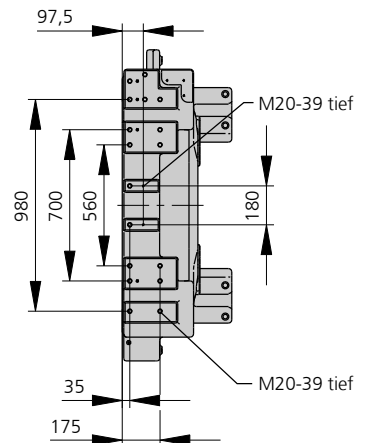


* automatische Zuhaltkrafteinstellung bis 25 kN

Auswerferplatte | D



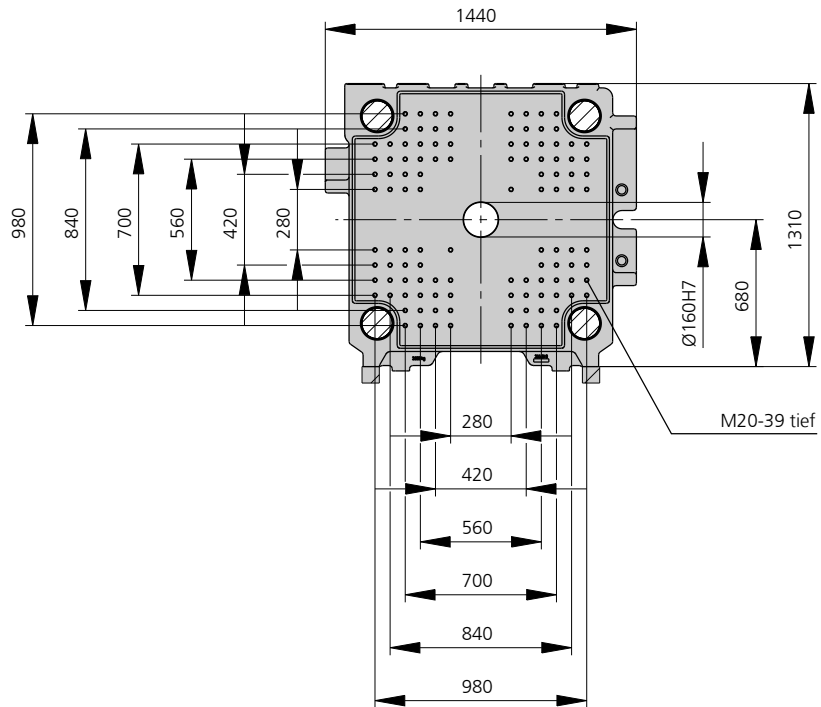
Befestigung Robot-System | C



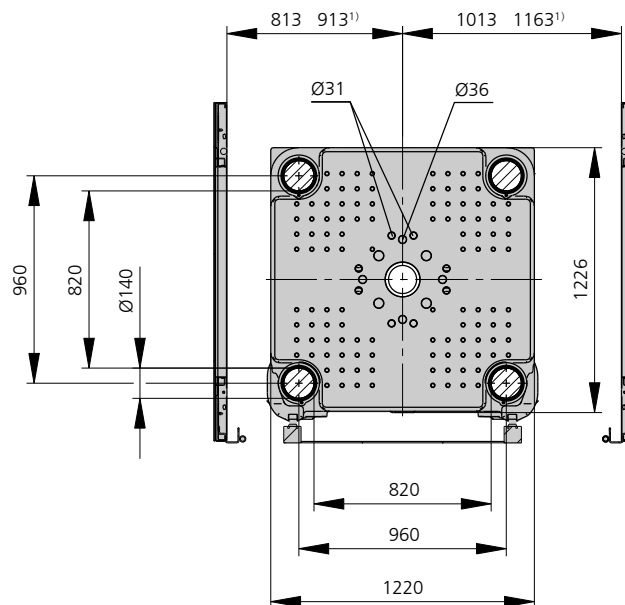
1) Position Auswerferplatte

WERKZEUGEINBAUMASSE | 820 A

Feste Werkzeugaufspannplatte | A



Bewegliche Werkzeugaufspannplatte | B



1) Option erweiterte Ausstattung Schutz

SCHUSSGEWICHTE | 820 A

Theoretische Schussgewichte für die wichtigsten Spritzgießmassen

Spritzeinheit nach EUROMAP		1300			2100		
Schneckendurchmesser	mm	55	60	70	60	70	80
Polystyrol	max. g PS	521	620	844	723	984	1286
Styrol-Mischpolymerisate	max. g SB	509	606	824	707	962	1256
	max. g SAN, ABS ¹⁾	499	594	808	693	943	1231
Celluloseacetat	max. g CA ¹⁾	586	698	949	814	1108	1447
Celluloseacetobutyrat	max. g CAB ¹⁾	545	649	883	757	1030	1346
Polymethylmethacrylat	max. g PMMA	538	641	872	747	1017	1329
Polyphenylenether, mod.	max. g PPE	484	575	783	671	914	1194
Polycarbonat	max. g PC	547	651	887	760	1034	1351
Polysulfon	max. g PSU	566	673	916	785	1069	1396
Polyamide	max. g PA 6.6 PA 6 ¹⁾	517	616	838	719	978	1278
	max. g PA 6.10 PA 11 ¹⁾	473	575	783	671	914	1194
Polyoxymethylen (Polyacetal)	max. g POM	643	765	1042	893	1215	1588
Polyethylenterephthalat	max. g PET	620	738	1005	861	1172	1531
Polyethylen	max. g PE-LD	393	468	637	546	744	971
	max. g PE-HD	406	483	658	564	768	1003
Polypropylen	max. g PP	415	494	672	576	784	1025
Fluorpolymere	max. g FEP, PFA, PCTFE ¹⁾	834	992	1350	1157	1575	2058
	max. g ETFE	731	870	1185	1015	1382	1805
Polyvinylchlorid	max. g PVC-U	629	749	1020	874	1190	1554
	max. g PVC-P ¹⁾	582	692	942	808	1099	1436

1) Mittelwert

ARBURG GmbH + Co KG
 Arthur-Hehl-Straße
 72290 Loßburg
 Tel.: +49 7446 33-0
 www.arburg.com
 contact@arburg.com