

ALLROUNDER 720 A

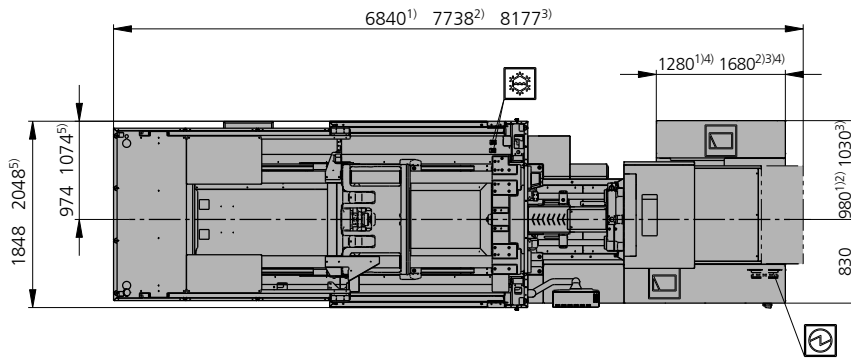
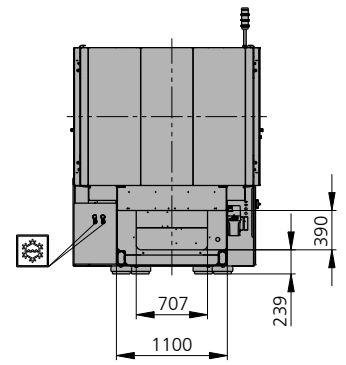
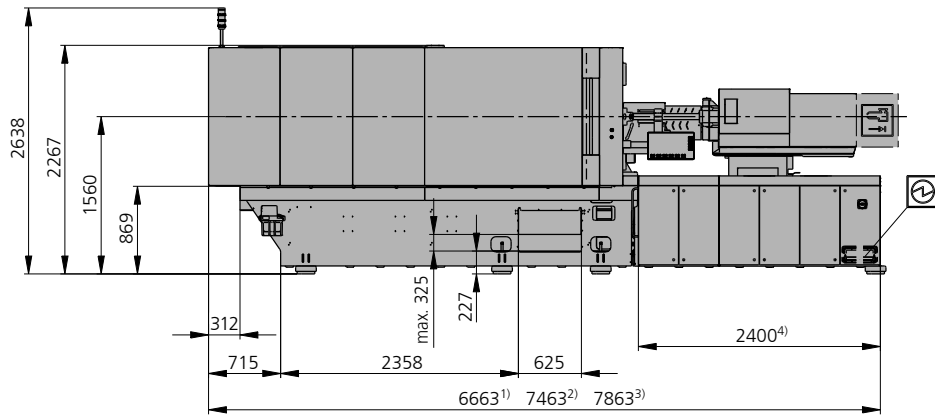
Säulenabstand: 720 x 720 mm



Schließkraft: 3200 kN

Spritzeinheit (nach EUROMAP): 800, 1300, 2100

ARBURG

AUFSTELLMASSE | 720 A



-  Elektrischer Anschluss
-  Kühlwasseranschluss

- 1) Spritzeinheit 800
- 2) Spritzeinheit 1300
- 3) Spritzeinheit 2100
- 4) Abhängig von der Leistung und Ausstattung der Spritzeinheiten/ Schließeinheit
- 5) Option erweiterte Ausstattung Schutz

TECHNISCHE DATEN | 720 A

Schließeinheit			720 A		
mit Schließkraft	max. kN		3200		
Öffnungskraft -weg	max. kN mm		--- 600		
Werkzeugeinbauhöhe fest variabel	min.-max. mm		--- 300-800		
Plattenabstand fest variabel	max. mm		--- 900-1400		
Lichter Säulenabstand (b x h)	mm		720 x 720		
Werkzeugaufspannplatten (b x h)	max. mm		1040 x 1040		
Gewicht bewegliche Werkzeughälfte	max. kg		2900		
Auswerferkraft -weg	max. kN mm		86 250		
Trockenlaufzeit EUROMAP	Comfort	min. s - mm	2,3 - 504		
	Ultimate	min. s - mm	1,5 - 504		

Spritzeinheit			800			1300			2100		
mit Schneckendurchmesser	mm		45	50	55	55	60	70	60	70	80
Wirksame Schneckenlänge	L/D		22	20	18	22	20	17	23	20	17,5
Schneckenweg	max. mm		200			240			280		
Rechnerisches Hubvolumen	max. cm ³		318	392	474	570	678	923	792	1078	1407
Schussgewicht	max. g PS		291	359	434	521	620	844	723	984	1286
Materialdurchsatz	max. kg/h PS		46	53	59	86	96	115	125	145	175
	max. kg/h PA6.6		23	27	30	43	48	58	62	74	88
Spritzdruck	max. bar		2470	2000	1650	2380	2000	1470	2500	2000	1530
Nachdruckzeit	max. s - bar		300-1980	300-1600	300-1320	300-1900	300-1600	300-1170	300-2180	300-1600	300-1220
Einspritzstrom ²	Comfort [+]	max. cm ³ /s	175 [239]	216 [295]	261 [356]	261 [356]	311 [424]	423 [577]	339 [452]	462 [616]	603 [804]
	Ultimate [+]	max. cm ³ /s	318 [477]	394 [591]	476 [714]	475	565	770	707	962	1257
Einspritzgeschwindigkeit ⁵	Comfort [+]	max. mm/s	150 [200]			110 [150]			120 [160]		
	Ultimate [+]	max. mm/s	240 [300]			200			250		
Schneckenumfangsgeschwindigkeit	max. m/min		54	60	66	55	60	70	51	60	69
Schneckenrehmoment	max. Nm		900	1000	1100	1510	1640	1920	2140	2500	2850
Düsenanlagekraft -abhebeweg	max. kN mm		70 400			90 500			110 600		
Heizleistung -zonen	kW		19,9 8			22,9 8			31,1 8		
Granulatbehälter	l		---			---			---		

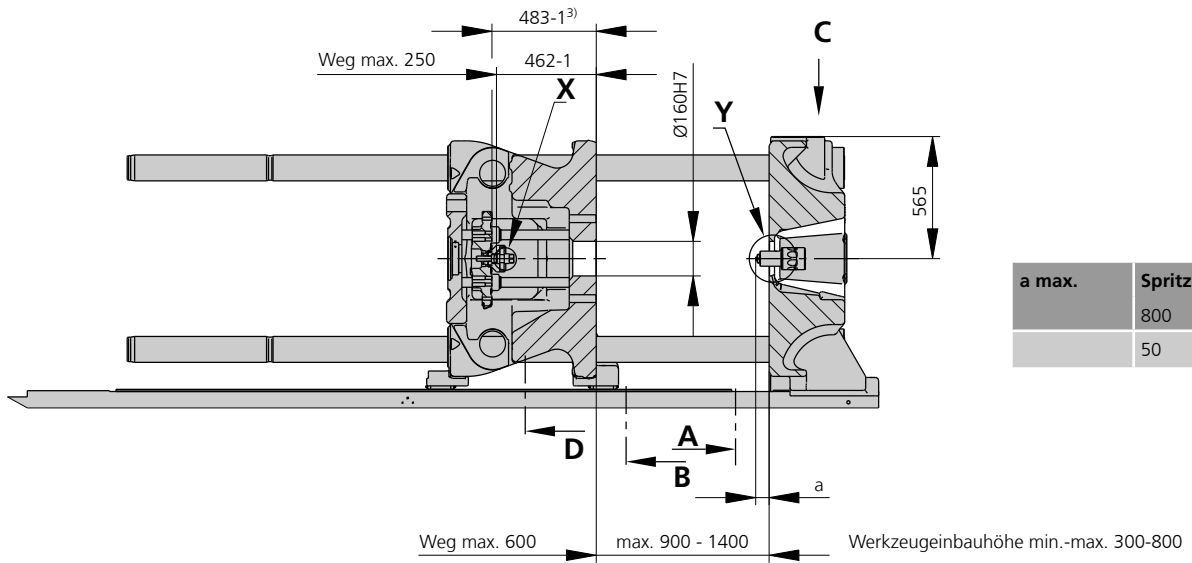
Antrieb und Anschluss			Comfort			Ultimate		
mit Spritzeinheit			800	1300	2100	800	1300	2100
Nettogewicht Maschine	kg		15950	17350	19050	16450	17850	19550
Schalldruckpegel Unsicherheit ⁴	dB(A)		60 3			60 3		
Elektrischer Anschluss ³	kW		52	68	93	58	74	98
	Gesamt	A	116	145	---	113	138	---
	Maschine	A	80	125	160	100	125	160
	Heizung	A	35	40	50	35	40	50
Kühlwasseranschluss	max. °C		30			30		
	min. Δp bar		1,5 DN 25			1,5 DN 25		

Maschinentyp
mit EUROMAP Größenbezeichnung ¹
720 A 3200-800 | 1300 | 2100

Auf Anfrage: weitere Maschinentypen sowie Werkzeugeinbauhöhen, Schnecken, Antriebsleistungen usw.
Alle Angaben beziehen sich auf die Grundausführung der Maschine. Abweichungen je nach Varianten sowie Prozesseinstellungen und Materialtyp sind möglich. Abhängig vom Antrieb können sich bestimmte Kombinationen gegenseitig ausschließen, wie z. B. max. Spritzdruck und max. Einspritzstrom.

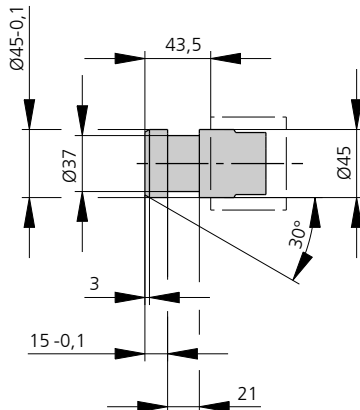
- 1) Schließkraft (kN) - Größe Spritzeinheit = max. Hubvolumen (cm³) x max. Spritzdruck (kbar)
 - 2) Angabe des maximalen Einspritzstroms bei maximalen Spritzdruck.
 - 3) Angaben beziehen sich auf 400V/50Hz.
 - 4) Emissions-Schalldruckpegel am Arbeitsplatz. Nähere Angaben in der Betriebsanleitung.
 - 5) Vorlaufgeschwindigkeit der Schnecke bei 1000 bar Spritzdruck.
- [] Angaben gelten für alternative Ausstattung.

WERKZEUGEINBAUMASSE | 720 A

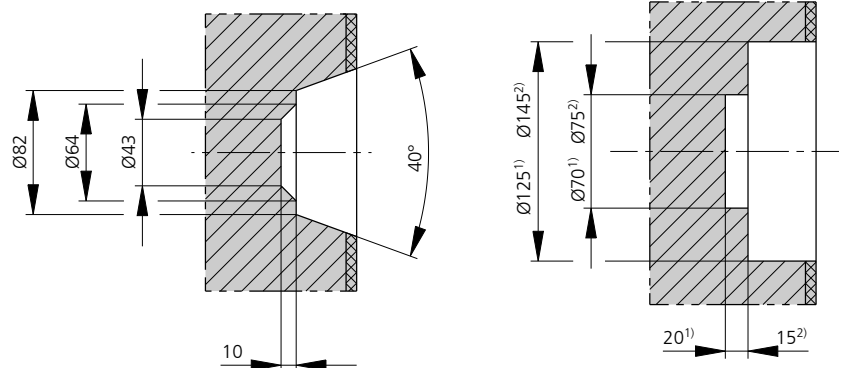


a max.	Spritzeinheit	
		800
	50	60

Auswerferbolzen | X

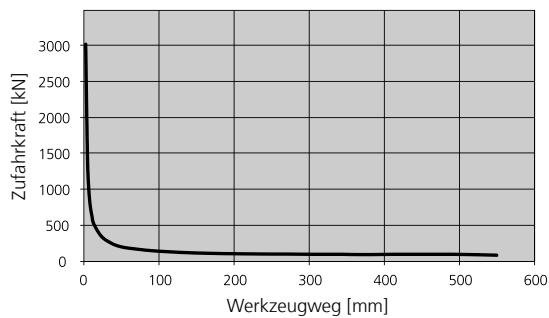


Ausdrehung im Werkzeug (bei Bedarf) | Y



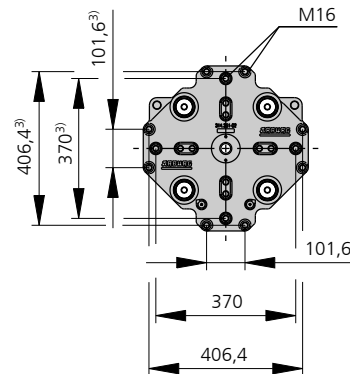
Spritzeinheit 800¹⁾ und 1300²⁾
in Duromerausführung -
Spritzeinheit 2100 auf Anfrage

Zufuhrkraft bei Federwerkzeugen bzw. beim Spritzprägen*

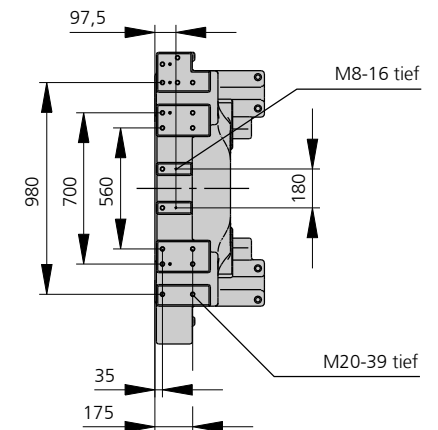


* automatische Zuhaltkräfteeinstellung bis 25 kN

Auswerferplatte | D



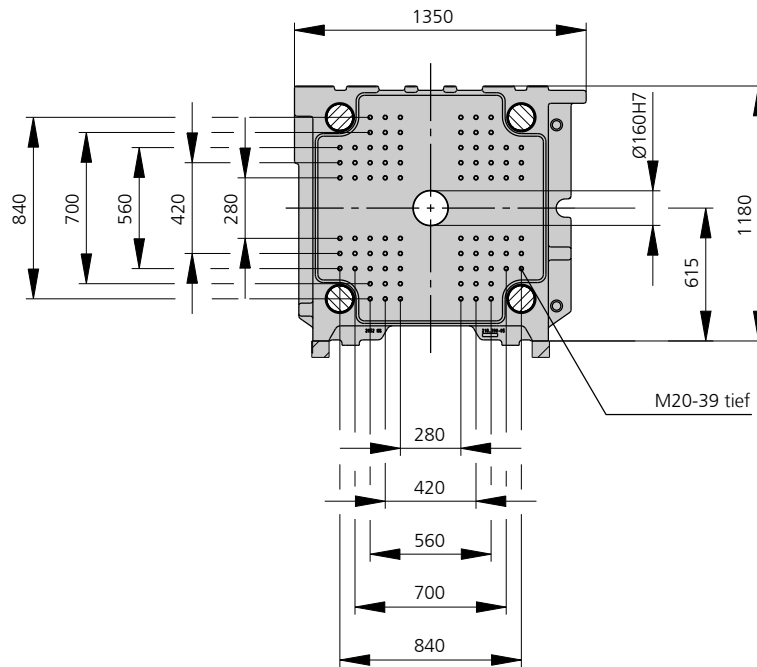
Befestigung Robot-System | C



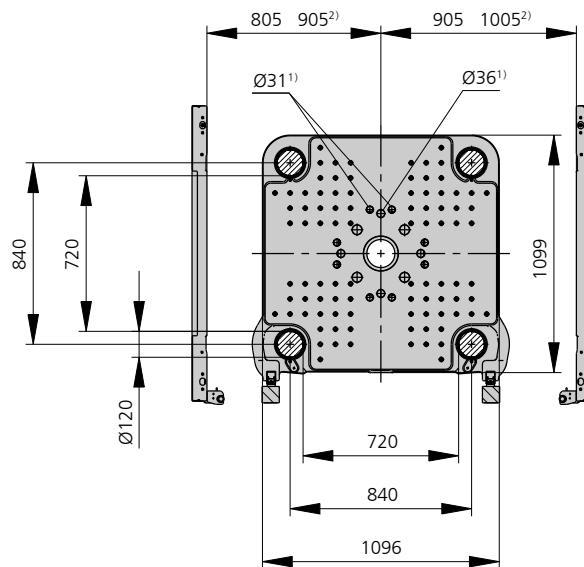
3) Position Auswerferplatte

WERKZEUGEINBAUMASSE | 720 A

Feste Werkzeugaufspanplatte | A



Bewegliche Werkzeugaufspanplatte | B



- 1) Führungsbuchse
- 2) Option erweiterte Ausstattung Schutz

SCHUSSGEWICHTE | 720 A

Theoretische Schussgewichte für die wichtigsten Spritzgießmassen

Spritzeinheit nach EUROMAP		800			1300			2100		
Schneckendurchmesser	mm	45	50	55	55	60	70	60	70	80
Polystyrol	max. g PS	291	359	434	521	620	844	723	984	1286
Styrol-Mischpolymerisate	max. g SB	284	350	424	509	606	824	707	962	1256
	max. g SAN, ABS ¹⁾	278	344	416	499	594	808	693	943	1231
Celluloseacetat	max. g CA ¹⁾	327	404	488	586	698	949	814	1108	1447
Celluloseacetobutyrat	max. g CAB ¹⁾	304	375	454	545	649	883	757	1030	1346
Polymethylmethacrylat	max. g PMMA	300	371	449	538	641	872	747	1017	1329
Polyphenylenether, mod.	max. g PPE	270	333	403	484	575	783	671	914	1194
Polycarbonat	max. g PC	305	377	456	547	651	887	760	1034	1351
Polysulfon	max. g PSU	316	390	471	566	673	916	785	1069	1396
Polyamide	max. g PA 6.6 PA 6 ¹⁾	289	357	431	517	616	838	719	978	1278
	max. g PA 6.10 PA 11 ¹⁾	270	333	403	473	575	783	671	914	1194
Polyoxymethylen (Polyacetal)	max. g POM	359	443	536	643	765	1042	893	1215	1588
Polyethylenterephthalat	max. g PET	346	427	517	620	738	1005	861	1172	1531
Polyethylen	max. g PE-LD	219	271	328	393	468	637	546	744	971
	max. g PE-HD	227	280	339	406	483	658	564	768	1003
Polypropylen	max. g PP	232	286	346	415	494	672	576	784	1025
Fluorpolymere	max. g FEP, PFA, PCTFE ¹⁾	465	574	695	834	992	1350	1157	1575	2058
	max. g ETFE	408	504	609	731	870	1185	1015	1382	1805
Polyvinylchlorid	max. g PVC-U	351	434	525	629	749	1020	874	1190	1554
	max. g PVC-P ¹⁾	324	401	485	582	692	942	808	1099	1436

1) Mittelwert

ARBURG GmbH + Co KG
 Arthur-Hehl-Straße
 72290 Loßburg
 Tel.: +49 7446 33-0
 www.arburg.com
 contact@arburg.com