

# 630 A 2500 – 800

## Freizeit

- 630 A 2500 – 800 Comfort+
  - Spritzteil Willi05
  - Kavitäten 1-fach
  - Zykluszeit 60s
  - Material Copolyester, Tritan TX1501HF
  - Schussgewicht 130g
- Hochtransparentes Material für Lebensmittelkontakt
  - Bisphenol A frei



# 630 A 2500 – 800

## Highlight

- Klareres, stabileres und haltbares „Glas“
  - Tritan™ Renew – 100% Bisphenol A frei
  - Kristallklare Transparenz für Lebensmittelkontakt
  - Extrem widerstandsfähig und beständig gegen Geruch, Geschmack, Abnutzung und Bruch
  - Recyclinganteil von 50 %
    - Entlastung von Mülldeponien von Einwegabfällen
    - Kompensierung der Nutzung von fossilen Ressourcen

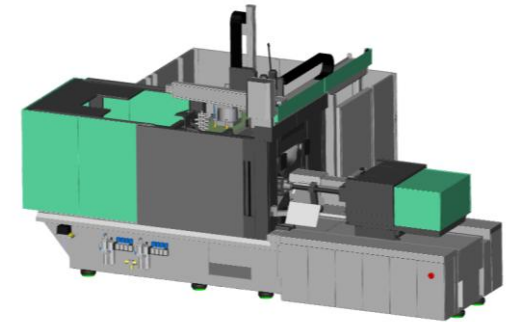


# 630 A 2500 – 800

## Highlight

- Variante Comfort+
  - Leistungsvermögen der Maschine angepasst an die Anforderungen der Anwendung
  - Schlankes Design fokussiert schmale Maschinenbreite
  - Automatisierung über MULTILIFT SELECT 16

→ **Mehr Leistung pro m<sup>2</sup>**

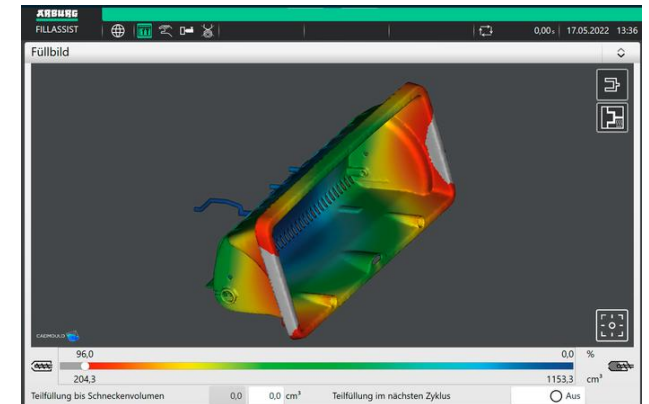


# Station 42 – „Willi05“

## Highlight

- FillAssist
  - Schnell und sicher zum ersten Gutteil
  - 40 % Zeitersparnis beim Einrichten
  - Keine Simulationssoftware oder Vorkenntnisse notwendig
  - Vorbesetzung der Parameter

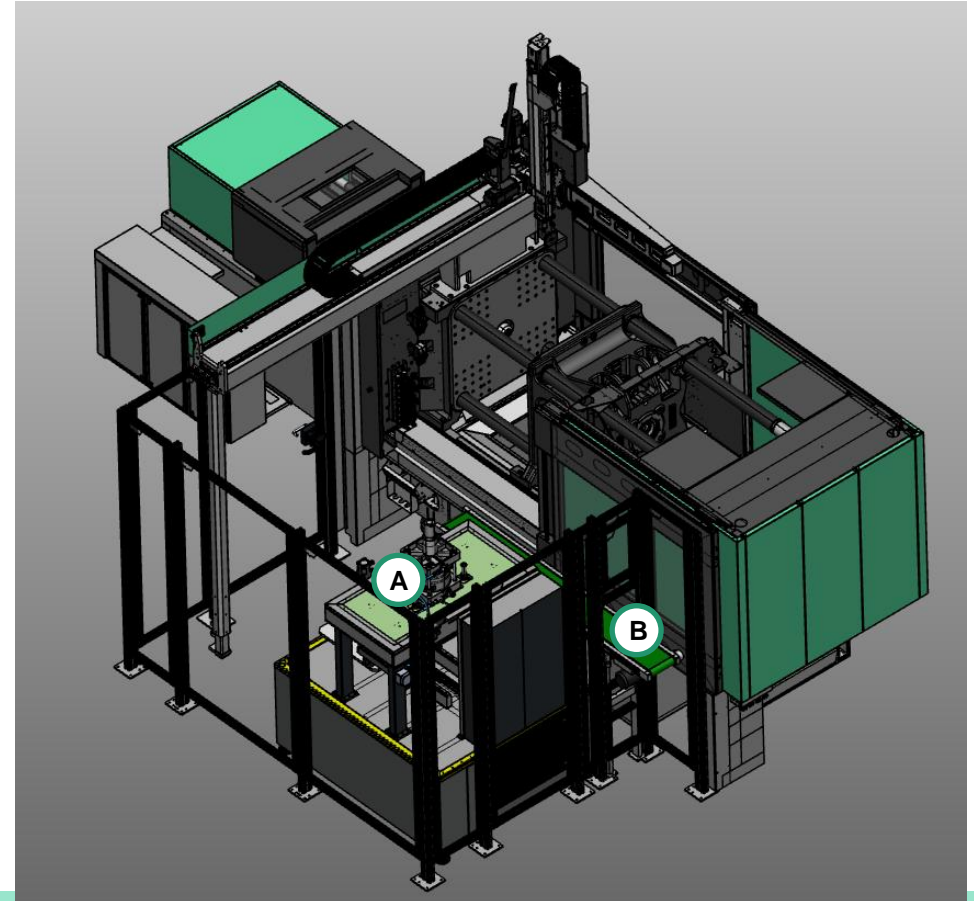
→ **Füllvorgang visualisieren — schneller zum Gutteil**



# Station 42 – „Willi05“

## Produktionszelle Automation

- Ablauf
  - Bauteilentnahme mit MULTILIFT SELECT 16
  - Übergabe an Heißprägeanlage (A)
  - Ablage Fertigteil und Ausgabe über Förderband (B)



# Station 42 – „Willi05“

- 630 A 2500 – 800 Comfort +
  - Partner
  - Werkzeug Adoma GmbH, D
  - Material IMCD Deutschland GmbH, D  
Eastman Chemical Company
  - Heißprägen LEONHARD KURZ Stiftung & Co. KG, D  
Baier GmbH & Co. KG Maschinenfabrik, D
  - Greifer Barth Mechanik GmbH, D
  - Förderband SCHUMA Maschinenbau GmbH, D