

# 320 C 500 – 170 GE

## Elektronik

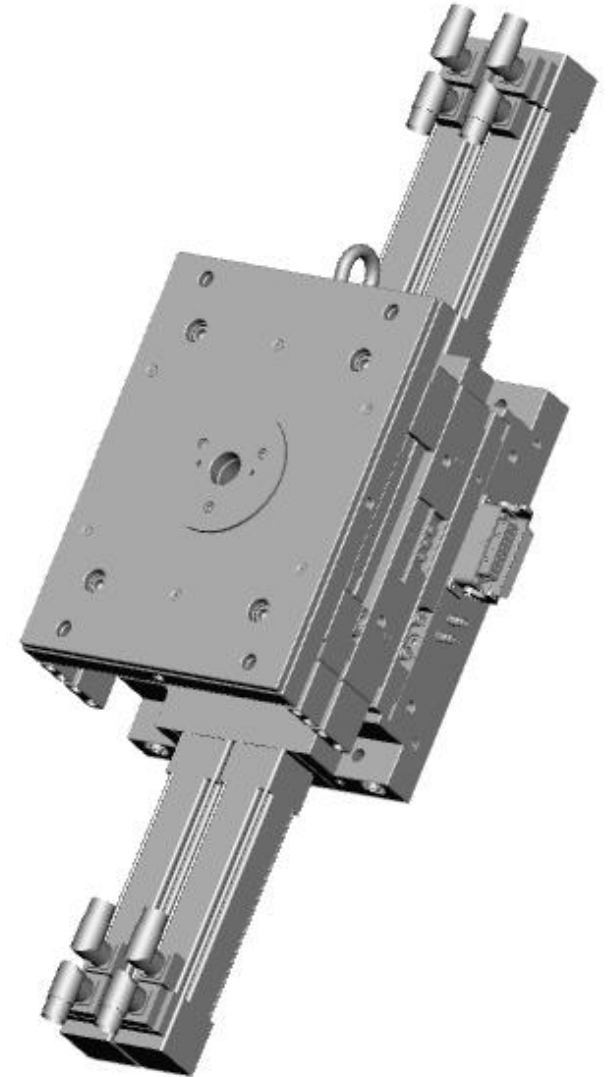
- 320 C 500 – 170 GE
  - Spritzteil Mikro Studie
  - Kavitäten 4-fach  
Familienwerkzeug
  - Zykluszeit 20s
  - Material PCR PP, Borcycle UJ599MO-70
  - Schuss- / Teilgewicht 0,28g / 0,053g
  - Entnahme und Ablage auf Förderband über ML-S 6
  - Greifer designed durch Gimatic



# 320 C 500 – 170 GE

## Highlight

- „ScaleMi“ Studie des KUZ Leipzig
  - Realisierung von Mikro Spritzguß auf einer Standard Maschine
  - Maschine stellt Schmelze bereit
  - Einspritzen über 4 Servomotoren im Werkzeug inkl. Externer Steuerung
  - Externe Steuerung kommuniziert mit Maschine



# 320 C 500 – 170 GE

## Highlight

- Kreislaufwirtschaft
  - Verarbeitung von mechanisch recyceltem PCR Rezyklat
  - Wertstoff gesammelt über die Gelbe Tonne / den Gelben Sack
  - Helle Farbe realisiert durch mehrfaches sortieren



# 320 C 500 – 170 GE

- 320 C 500 – 170 GE
  - Partner
  - Werkzeug &  
ScaleMi Technik
  - Material
  - Greifer
  - KUZ Leipzig, D
  - Borealis Polymers N.V., BE
  - Gimatic Vertrieb GmbH, D